

Turmdrehkran E 27.85



E 27.85

Technische Daten

Typ	EUROGRU E 27.85
Aufbau	Anhänger
max. Hakenhöhe	23,00 m bei Ausladung 27m
Turmhakenhöhe	21,80 m
max. Tragkraft (bis 12,13 m)	2200 kg
max. Spitzenlast	850 kg
max. Ausladung	27,00 m
Gesamtgewicht	25200 kg
Transportlänge	13,25 m
Transportbreite	2,45 m
Transporthöhe	3,00 m
Schwenkradius	1,95 m
Abstützbreite	3,60 x 3,60 m
max. Stützendruck auf Stützteller	19975 daN
Antrieb	400V/16A

Ausstattung:

- vollautomatische Montage
- Funkfernsteuerung
- Transportachse (40 km/h)
- Frequenz gesteuerter Kran

Zubehör optional zubuchbar

4-Strang-Kettengehänge

Betonsilo 500l – Auslass unten

Betonsilo – Auslass seitlich

Glassauger

Schuttmulde kranbar 750l

mit Auskipffunktion

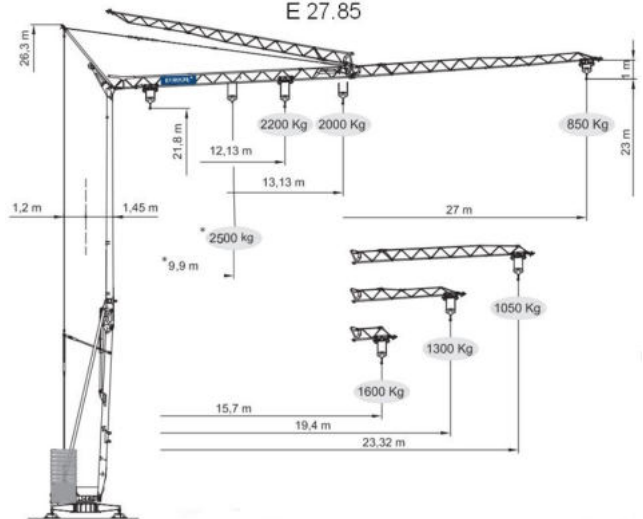
Schuttmulde kranbar 1000l

Mörtelkübel 200l | Palettengabel

Palettengabel ALU

Ziegelzange

Stromerzeuger 45kVA inkl. Stromverteiler



kg	2200	2024	1707	1472	1291	1146	1029	932	850
m	12,13	13	15	17	19	21	23	25	27

